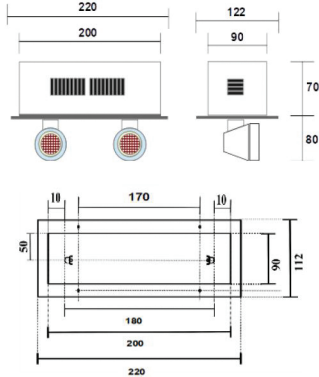


RECESS MOUNT TYPE



การรับประกันการใช้งานแบตเตอรี่

ปีที่ 1	≥ 200 นาที
ปีที่ 2	≥ 185 นาที
ปีที่ 3	≥ 160 นาที
ปีที่ 4	≥ 120 นาที
ปีที่ 5	≥ 60 นาที

SPECIFICATION

Max Bright by C.E.E.	
ผลิตภัณฑ์	โคมไฟฟ้าแสงสว่างฉุกเฉิน
รุ่น	MB – R
สภาวะการทำงาน	จ่ายแสงสว่างเมื่อแหล่งจ่ายหลักล้มเหลว
ระบบวงจรควบคุม	Automatic solid state system
การติดตั้ง	ฝังฝ้าเพดาน (Recess mount type)
ขนาด	ยาว 220 มม. x กว้าง 122 มม. x สูง 150 มม.
ตัวถัง	เหล็ก 1.0 มม.เคลือบกันสนิมตามกรรมวิธี Electro-Galvanized
	พ่นสีและอบความร้อนแบบ Epoxy powder coated with Stove enamel
น้ำหนัก	1.5 กิโลกรัม
แรงดันไฟฟ้าเข้าเครื่อง	220 VAC ±10% 50 Hz (50 mA. Max.)
สายและปลั๊ก	ปลั๊ก AC 3 ขา
อัตรากำลังไฟฟ้าปกติ	8 VA
หลอดไฟ	2 x 9 W LED (Lumiled) (wide beam 40°)
อัตราการส่องสว่าง	845 LUMEN
แบตเตอรี่	3.2Vdc. 6000 mAh (Lithium Ferro Phosphate : LiFePo4)
ระยะเวลาการจ่ายแสงสว่าง	3 ชั่วโมง
ระบบการชาร์จ	Two Step Constant Current Charge
ระยะเวลาชาร์จ	10–12 ชั่วโมง
ระบบป้องกันแบตเตอรี่	การป้องกันการคายประจุเกิน (Low voltage cut off) การป้องกันการชาร์จประจุเกิน (High voltage cut off) การป้องกันการสูญเสียกำลังงานของแบตเตอรี่หลังจุด Low voltage cut off
ระบบทดสอบอัตโนมัติ	ทุกๆ 30วัน / 30นาที (เปิดและปิดการทำงานได้ด้วยสวิตซ์)
อุณหภูมิใช้งาน	10 °C – 40 °C
ระดับการป้องกัน	IP 20
มาตรฐานรับรองผลิตภัณฑ์	มอก.1955-2551 (ชนิดจำกัดสัญญาณรบกวนบริษัทโคมไฟฟ้าฯ) มอก.902-2-22-2560 (โคมไฟฟ้าฉุกเฉิน)

อุปกรณ์บนหน้าปัดควบคุม

ไฟสัญญาณบอกสถานะ	"AC" : มีไฟ AC เข้าเครื่อง "Charge / Full" : Battery charging indicator "Fail" : Battery charger error indicator
	"AUTOTEST" : กระพริบ อยู่ใน MODE การนับเวลาทดสอบ : ติดสว่าง ขณะทดสอบ
สวิตช์ควบคุม	"ON" : สวิตช์เปิดระบบ DC แบบ MANUAL "OFF" : สวิตช์ ปิดระบบ DC แบบ MANUAL "Test" : สวิตช์ทดสอบการจำลองสถานะ ไฟฟ้าล้มเหลว "AUTOTEST" : สวิตช์ปิด-เปิด MODE การทดสอบอัตโนมัติ
อุปกรณ์ป้องกัน	AC Fuse : ฟิวส์ป้องกันการลัดวงจรด้าน AC ขาเข้า DC Fuse : ฟิวส์ป้องกันการลัดวงจรด้าน การชาร์จแบตเตอรี่
อุปกรณ์เสริม	อุปกรณ์ทดสอบไร้สายระยะไกล

การคำนวณขนาดความจุแบตเตอรี่

LED consumption	1.1 A.
ระยะเวลาการจ่าย	3 ชั่วโมง
อัตราสำรอง	1.25
ใช้แบตเตอรี่ (ไม่น้อยกว่า)	1.1 A. X 2 ชั่วโมง x 1.25 = 4.125 Ah